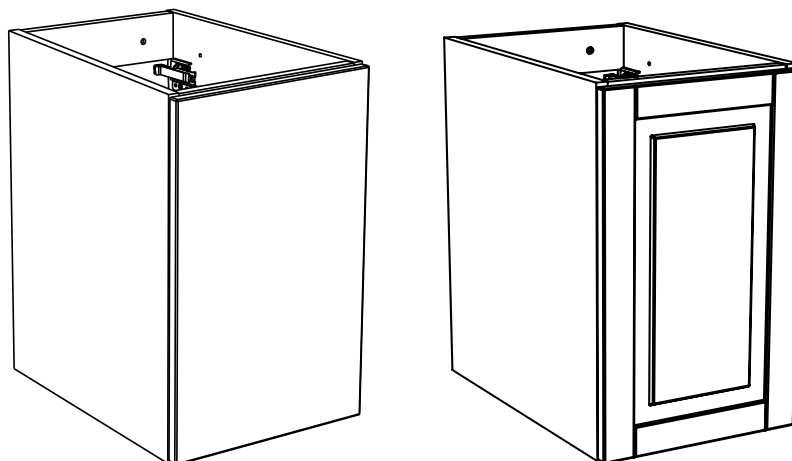
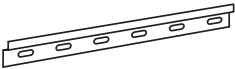

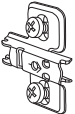


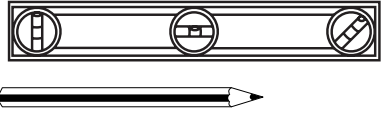

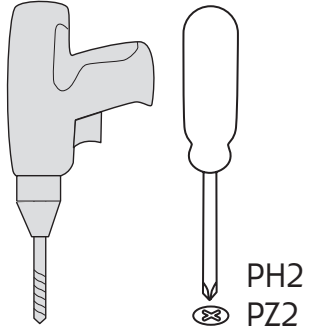
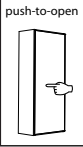
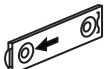
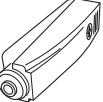



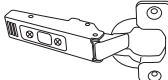
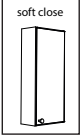

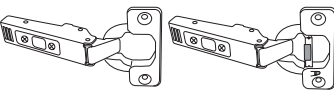


# Hafa<sup>®</sup> Shape, Grace 300

Art.nr: 1390300, 1390301, 1390302, 1390303, 1390304, 1390305, 1390306, 1390307, 1390308, 1390309, 1390320, 1390321, 1390322, 1390323, 1390324, 1390325

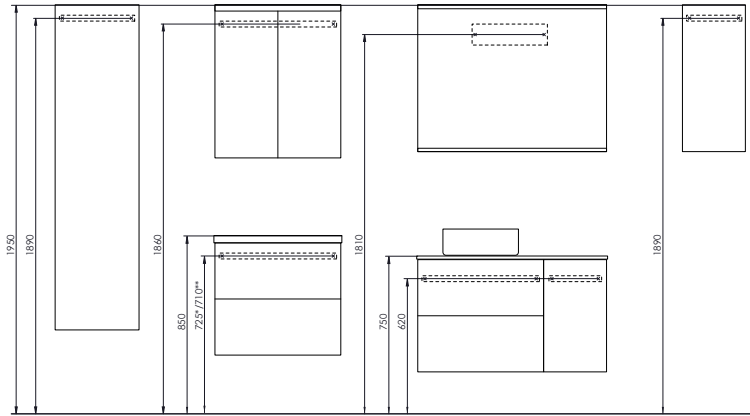


 <p>1 x a</p>	 <p>4 x b</p>	 <p>2 x c</p>	 <p>20 x d</p>	 <p>4 x e</p>	  	
 <p>push-to-open</p>  <p>1 x f</p>	 <p>1 x g</p>	 <p>1 x h</p>	 <p>2 x i</p>	 <p>4 x j</p>		 <p>2 x k</p>
 <p>soft close</p>  <p>4 x j</p>	 <p>2 x k</p>					

	<p>Hafa Svarvaregatan 5, Box 525 SE-301 80 Halmstad SWEDEN</p>	<p>Garanti/Warranty. Service, reservdelar/spare parts Sweden: Tel: +46 (0)35 15 44 75 Norway: Tel: +47 (0)69 31 02 30 Finland: Puh: +358 (0)9 61500940</p>	<p>www.hafa.se www.hafa.dk www.hafabad.no www.hafa.se www.hafabathroom.ru www.hafa.eu</p>	<p>E-mail: service@hafa.se service@hafabad.no</p>
---	--	--	---	---

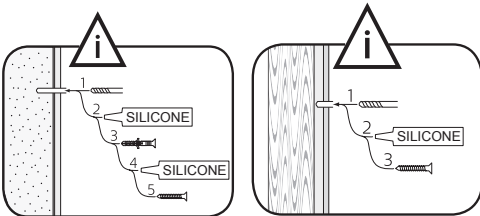


SE) Rekommendation   DK) Anbefale   NO) Anbefale   FI) Suositus   GB) Recommendation

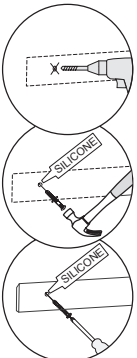


\* 20mm basin \*\* 35mm basin

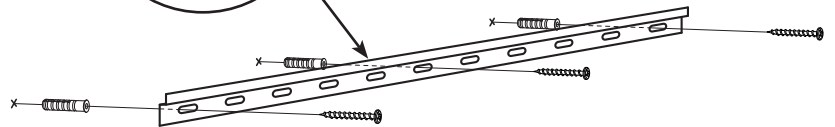
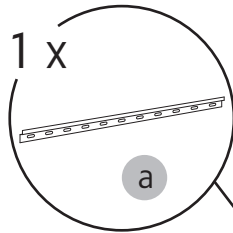
1



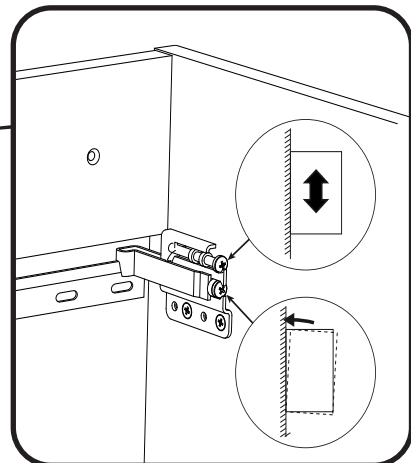
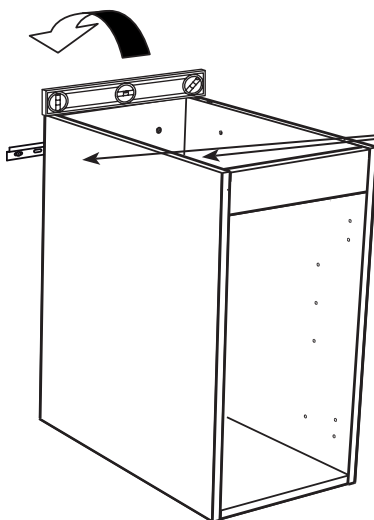
OBS! Använd skruv som passar ditt väggmaterial  
 OBS! Brug den skruue, der passer til dine vægmaterialer  
 OBS! Bruk skruer som passer til veggmaterialet  
 HUOM! Käytä seinämateriaaliin sopivaa ruuvia  
 NOTE! Use screws suitable for your wall material



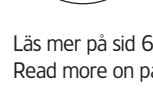
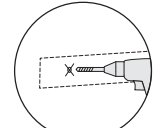
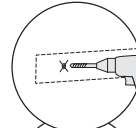
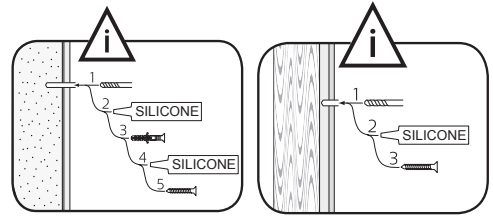
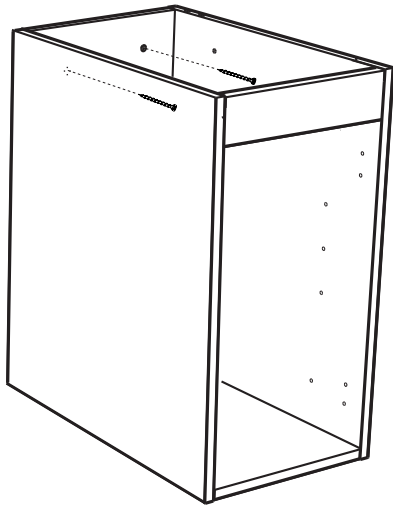
Läs mer på sid 6  
 Read more on page 6



2

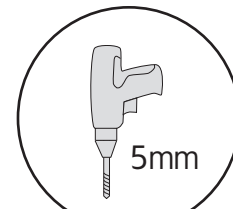
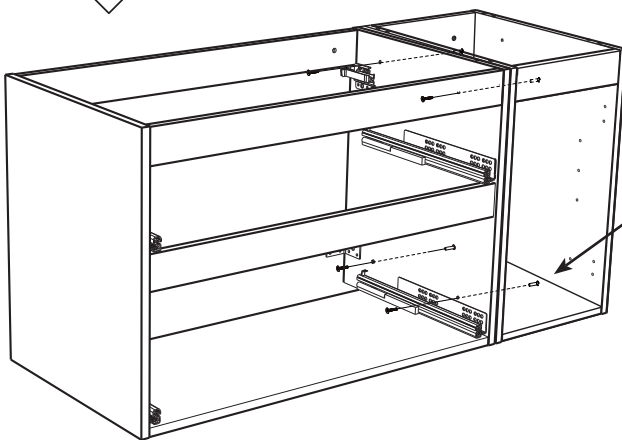
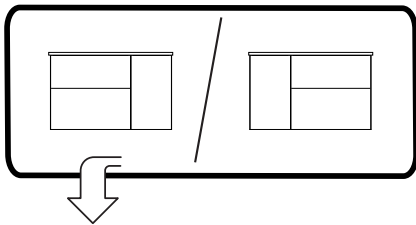


3

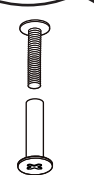


Läs mer på sid 6  
Read more on page 6

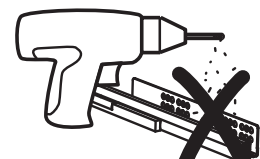
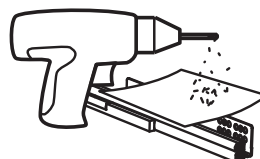
i



4 x



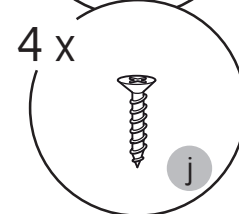
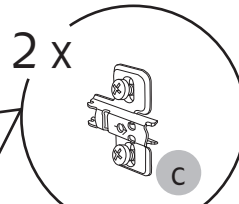
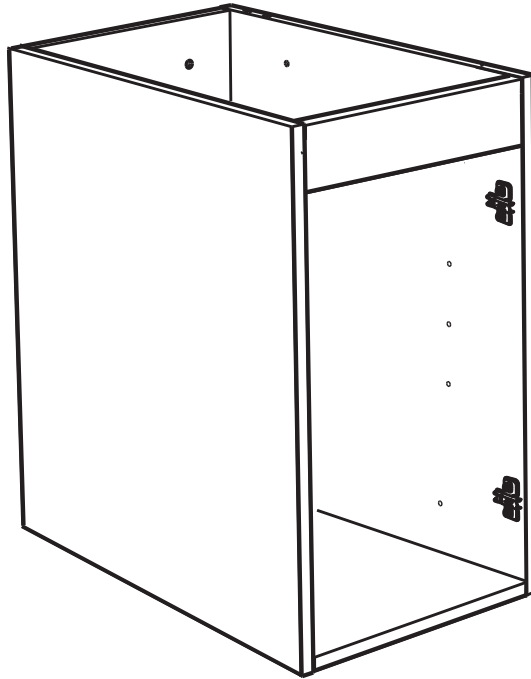
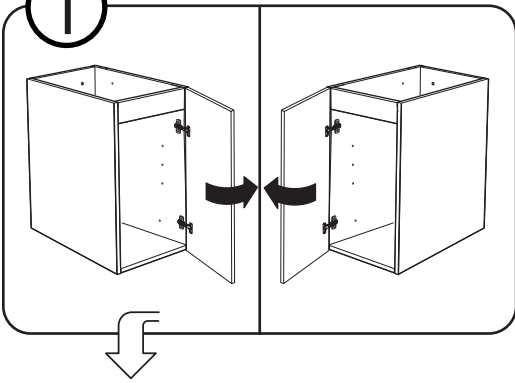
b



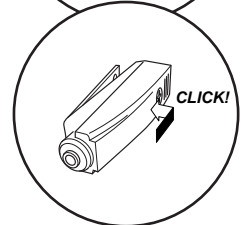
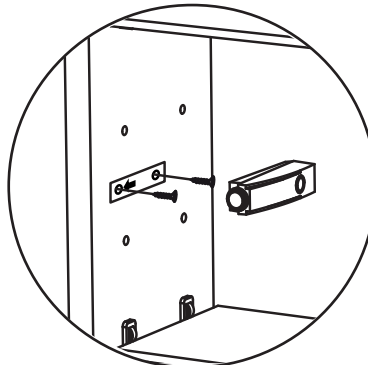
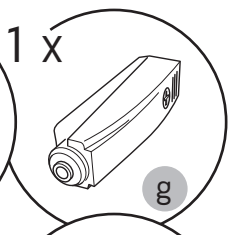
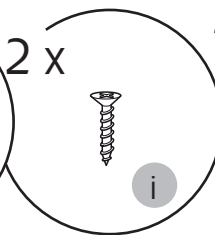
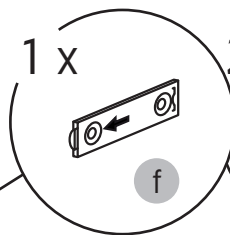
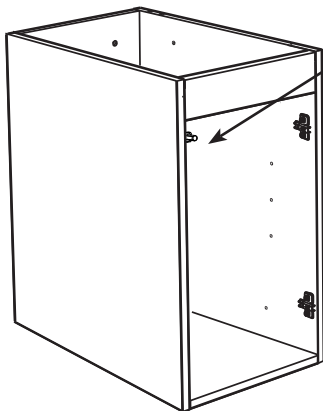
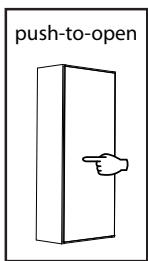
OK!

4

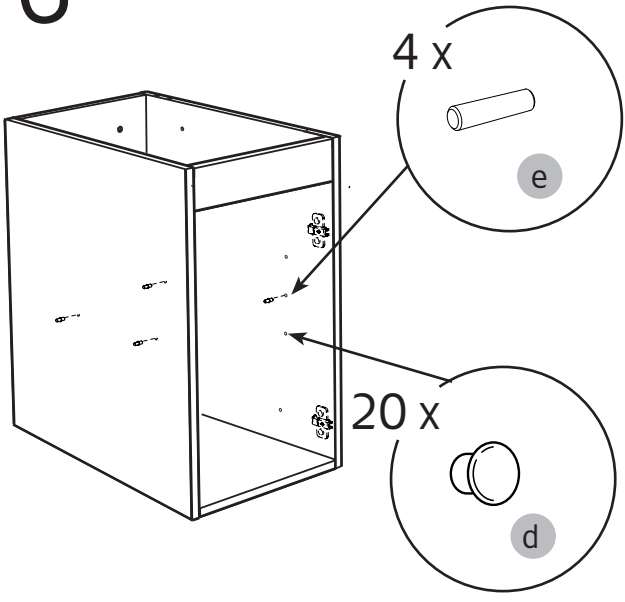
i



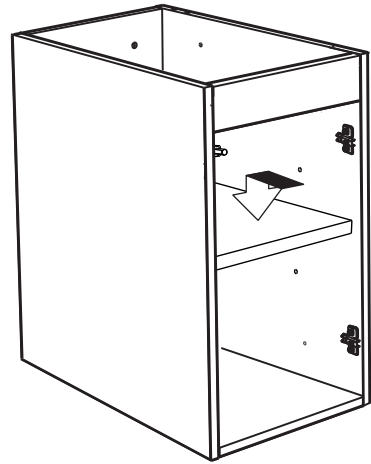
i



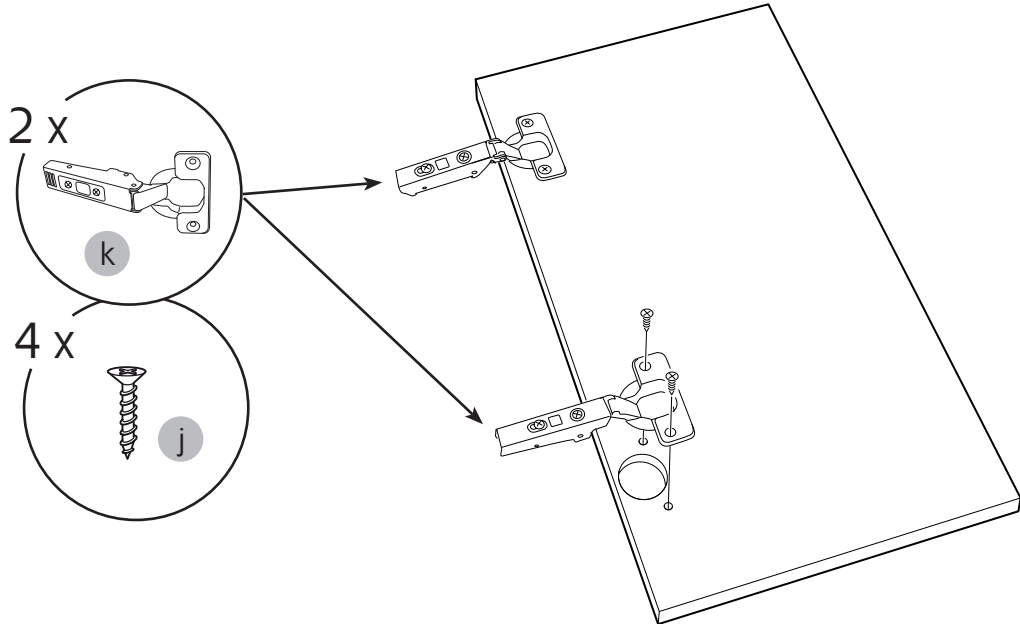
6



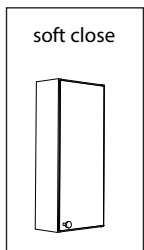
7



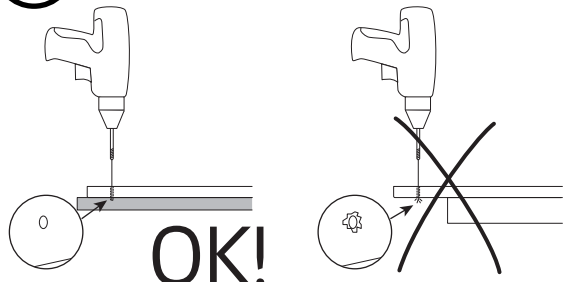
8

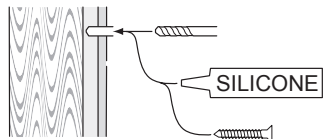
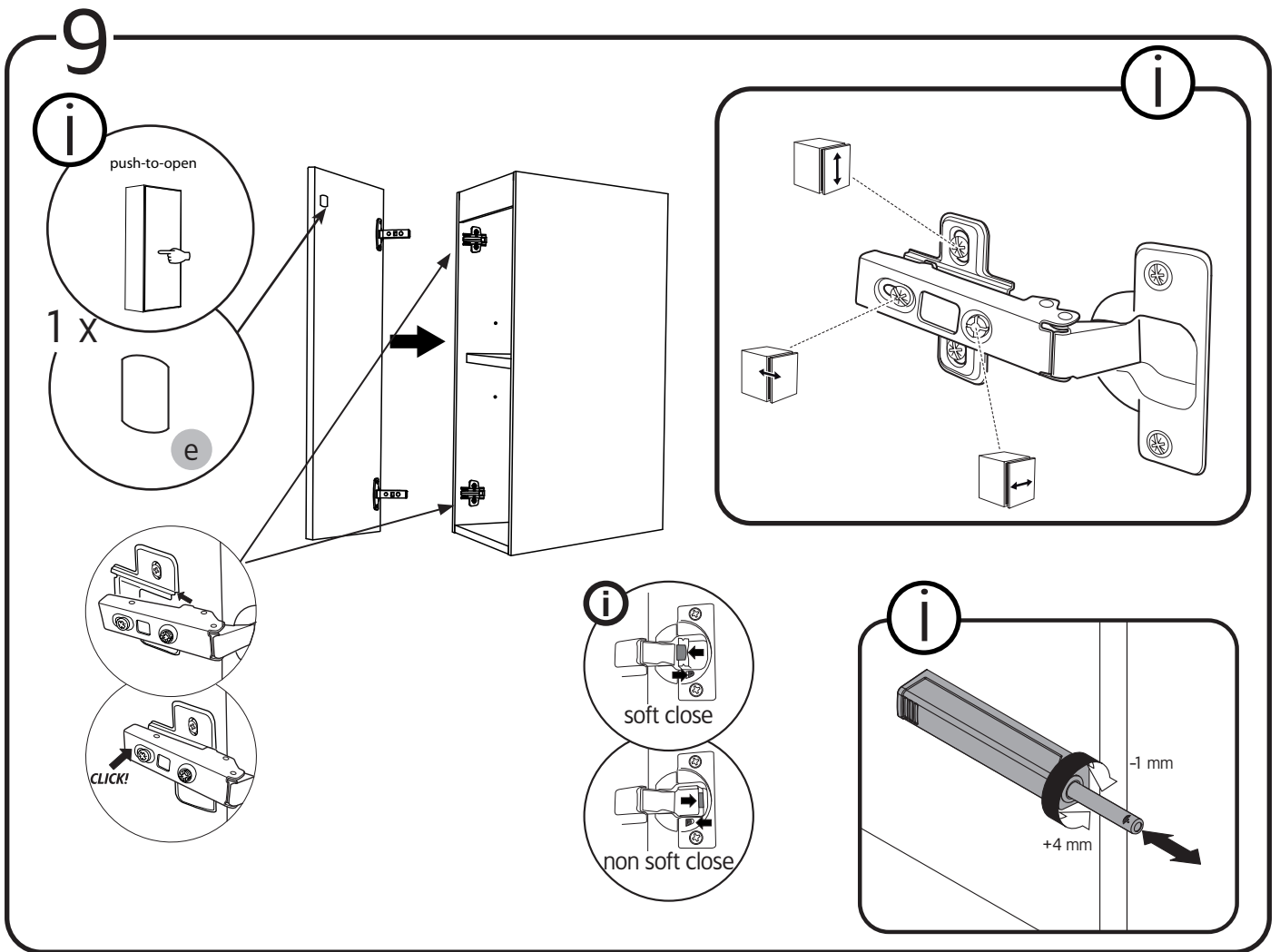


i



i

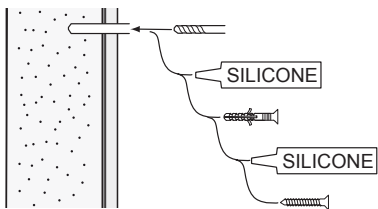




alt.

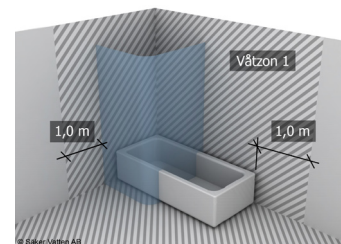
**SE**

Skruvinfästningar ska göras i betong eller annan massiv konstruktion, träreglar, träkortlingar eller i konstruktion som är provad och godkänd för infästning, till exempel skivkonstruktion. Se exempel på godkända konstruktioner på [sakervatten.se](http://sakervatten.se). Material för tätning ska fästa mot underlaget och vara vattenbeständigt, mögelresistent och åldersbeständigt. Krav på tätning gäller både i våtzon 1 och 2.



**GB**

Below are Swedish recommendations:  
Screw fastenings should be made in concrete or other solid structure, wooden studs, wooden noggings or in structures that have been tested and approved for fastenings, for example a sheet construction. See examples of approved constructions at [sakervatten.se](http://sakervatten.se). Sealing substances must fixate to the materials it aims to seal, be waterproof, mould-resistant and age-resistant. Requirements for sealing apply in wet zones 1 and 2.



**Hafa**<sup>®</sup>

Hafa  
Svarvaregatan 5, Box 525  
SE-301 80 Halmstad  
SWEDEN

Garanti/Warranty.  
Service, reservdelar/spare parts  
Sweden: Tel: +46 (0)35 15 44 75  
Norway: Tel: +47 (0)69 31 02 30  
Finland: Puh: +358 (0)9 61500940

[www.hafa.se](http://www.hafa.se)  
[www.hafa.dk](http://www.hafa.dk)  
[www.hafabad.no](http://www.hafabad.no)  
[www.hafa.se](http://www.hafa.se)  
[www.hafabathroom.ru](http://www.hafabathroom.ru)  
[www.hafa.eu](http://www.hafa.eu)

E-mail:  
[service@hafa.se](mailto:service@hafa.se)  
[service@hafabad.no](mailto:service@hafabad.no)